

De combikachel op hout en pellets.

INDUO



Pellets

Hout



DE NIEUWIGHEID INDUO

De RIKA-combikachel Induo biedt de mogelijkheid om zowel met pellets als met stookhout te verwarmen.

UW VOORDELEN:

- + Mogelijkheid tot verbranden van pellets en hout **met automatische omschakeling**
- + **Automatische brandstofherkenning**
- + **Eenvoudig en snel opstarten** met pellets voor het hoogste comfort
- + Romantisch houtvuur met brandhout, „eenvoudig bijvullen“
- +  **Eén systeem, drie voordelen: Comfortabel. Zuinig. Milieuvriendelijk.**
- + Verwarmen met hout ook mogelijk zonder stroom
- + **Eenvoudige bediening** door intuïtief **touchscreen**
- + **Software-update** via **USB-stick**

TECHNISCHE INFORMATIE

AFMETINGEN / GEWICHT

Hoogte	[mm]	1132
Breedte	[mm]	882
Diepte van het kachellichaam	[mm]	516
Gewicht zonder mantel	[kg]	283
Gewicht met steenmantel	[kg]	325/364
Accumulatiemassa	[kg]	62/101
Diameter rookgasaansluiting	[mm]	150

VERMOGEN

Nominaal vermogen (lt. DIN 18891)	[kW]	10
Minimaal vermogen	[kW]	3
Te verwarmen ruimte (afhankelijk van de isolatie)	[m ³]	70-260
Vermogen pelletopslag	[kg]	34
Pelletverbruik	[kg/h]	0,8-2,4

UITVOERING

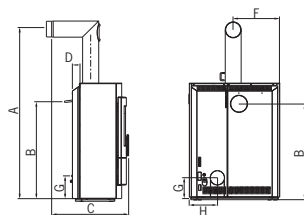
BOUWTYPE 1 (zelfsluitende deur)		•
KLEUR BEKLEDING: grijs		•
STAALBEKLEDING: grijs		•
NATUURSTEEN: speksteen		•
RIKATRONIC		•
RLS-SYSTEEM		•

UITVOERING

Ruimteluchtonafhankelijk		•
Stroomaansluiting		230 V / 50 Hz
Automatische asverwijdering		•

INBOUWAFMETINGEN (ZIE TEKENING)

A: Aansluithoogte met originele buis	[cm]	165
B: Aansluithoogte met rookgasaansluiting achteraan	[cm]	93
C: Diepte met originele buis	[cm]	72
D: Diepte (achterkant kachel tot midden rookgaskanaal)	[cm]	18
F: Rookgasaansluiting rechts	[cm]	45
G: Aansluithoogte verse lucht	[cm]	21
H: Verse lucht aansluiting links	[cm]	27
Diameter verse lucht aansluiting	[mm]	125

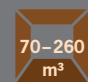



LEGENDE

 serie
Rikatronic
 is beveiligd met patent en een gedeponeerd merk.

SYMBOLEN:


 113 52 88 Afmetingen (in cm)

 70-260 m³ Te verwarmen ruimte (in m³) (afhankelijk van de isolatie van de woning)

 62 kg Accumulatiemassa (in kg) (bijvoorbeeld speksteen)

 34 kg Pelletvoorraad (in kg)

 Telefoonmodem (GSM) (optioneel)

 Convectieventilator (optioneel)

 Stillers (continu toevoer van pellets)

 Asverwijderingssysteem

 **Rikatronic 3**

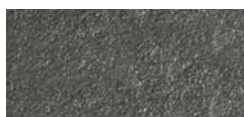
 RLS-systeem

 3-10 kW Warmteafgifte (in kW)

 Ruimteluchtonafhankelijk

Technische en optische wijzigingen zoals drukfouten voorbehouden.

KLEUREN



STAAL GRIJS



SPEKSTEEN

* Bij natuursteen kunnen afwijkingen in kleur of structuur voorkomen.



Invoerder RIKA in België:
 Stroomop bvba - Harelbeeksestraat 36 - 8520 Kuurne
 Tel.: (+32) (0)56 72 36 30 - Fax: (+32) (0)56 72 36 30
 E-mail: info@stroomop.be
www.rika.at

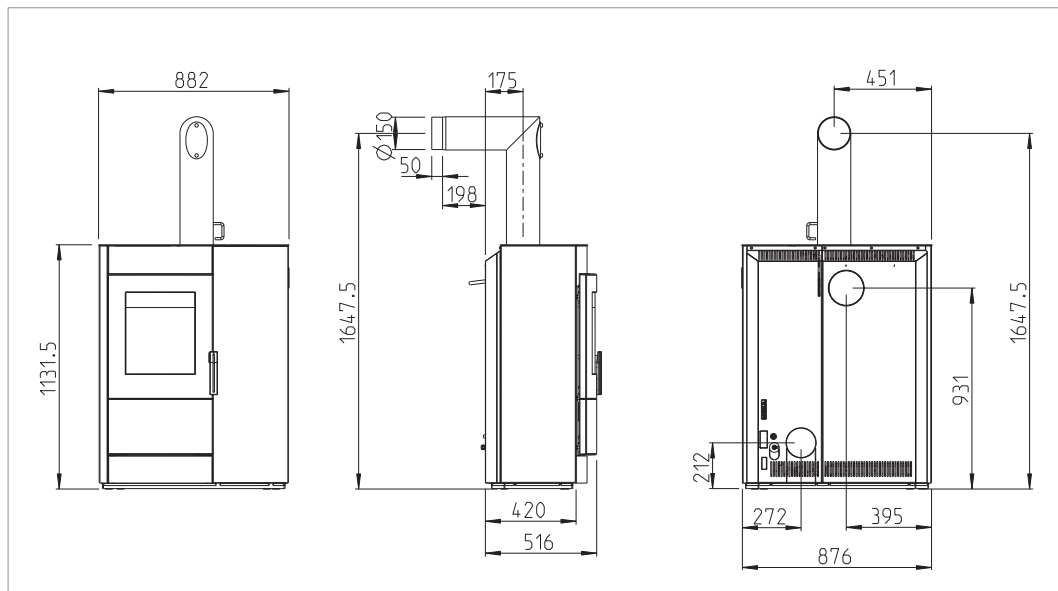
De combikachel op hout en pellets.



Hout
Pellets



INDUO



**Ruimteluchtonafhankelijk
uitgerust met Rikatronic³**

STEEN: speksteen

BEKLEDING: grijs

Diameter rookgaskanaal: 150 mm
 Nominaal vermogen: 10 kW
 Verwarming van: 3 tot 10 kW
 Te verwarmen ruimte: 70 - 260 m³
 Pelletreservoir: 34 kg

Art. Nr.	Omschrijving / Toebehoren	Uitvoering	VERKOOPSPRIJS € excl. BTW
E15043	INDUO met staalmantel	Bekleding grijs	5.990,00 Prijs onder voorbehoud.
E15082	CONVECTIEVENTILATOR		215,00

Volgende externe sturingen zijn beschikbaar:

E14404	RIKA-ruimtevoeler	incl. 5 m aansluitkabel	45,00
E14558	Radiografische ruimtevoeler (draadloos)		133,00
E14532	GSM-telefoonsturing met sturing voor GSM	compleet incl. modem; (SIM-kaart niet inbegrepen)	396,00

OPGELET: Bij uitvoering met rookgasaansluiting achteraan dient u steeds de afdekplaat E14665 te bestellen.

Leverbaar vanaf juni 2012..

België
 Verkoopsprjs in € excl. BTW.
 Onder voorbehoud van wijzigingen.
 Geldig vanaf 01.12.2011

